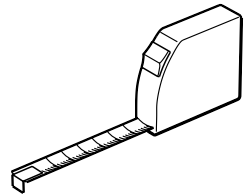
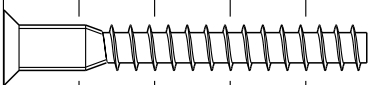
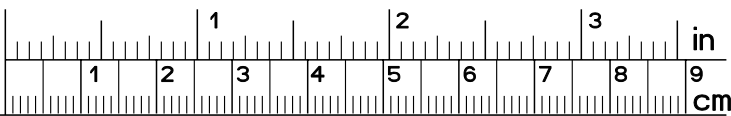


|    |     | mm   |     |    | inch     |          |        |
|----|-----|------|-----|----|----------|----------|--------|
| 22 | x 6 | 330  | 63  | 16 | 13       | 2 1/2    | 5/8.   |
| 4  | x 2 | 383  | 170 | 16 | 15 1/16  | 6 11/16  | 5/8.   |
| 19 | x 3 | 498  | 407 | 16 | 19 5/8   | 16       | 5/8.   |
| 13 | x 1 | 498  | 407 | 16 | 19 5/8   | 16       | 5/8.   |
| 11 | x 1 | 518  | 323 | 16 | 20 3/8   | 12 11/16 | 5/8.   |
| 12 | x 1 | 518  | 388 | 16 | 20 3/8   | 15 1/4   | 5/8.   |
| 9  | x 1 | 794  | 498 | 16 | 31 1/4   | 19 5/8   | 5/8.   |
| 6  | x 2 | 1217 | 86  | 16 | 47 15/16 | 3 3/8    | 5/8.   |
| 5  | x 1 | 1217 | 538 | 16 | 47 15/16 | 21 3/16  | 5/8.   |
| 23 | x 1 | 1350 | 383 | 20 | 53 1/8   | 15 1/16  | 13/16. |
| 18 | x 1 | 1357 | 564 | 22 | 53 7/16  | 22 3/16  | 7/8.   |
| 10 | x 1 | 1686 | 518 | 16 | 66 3/8   | 20 3/8   | 5/8.   |
| 20 | x 2 | 1697 | 210 | 16 | 66 13/16 | 8 1/4    | 5/8.   |
| 21 | x 2 | 1697 | 210 | 16 | 66 13/16 | 8 1/4    | 5/8.   |
| 8  | x 1 | 1787 | 57  | 16 | 70 3/8   | 2 1/4    | 5/8.   |
| 15 | x 1 | 1787 | 57  | 16 | 70 3/8   | 2 1/4    | 5/8.   |
| 14 | x 1 | 1788 | 522 | 16 | 70 3/8   | 20 9/16  | 5/8.   |
| 7  | x 1 | 1788 | 522 | 16 | 70 3/8   | 20 9/16  | 5/8.   |
| 2  | x 4 | 400  | 110 | 13 | 15 3/4   | 4 5/16   | 1/2.   |
| 1  | x 2 | 320  | 110 | 13 | 12 5/8   | 4 5/16   | 1/2.   |
| 3  | x 2 | 399  | 331 | 3  | 15 11/16 | 13 1/16  | 1/8.   |
| 16 | x 1 | 1702 | 423 | 3  | 67       | 16 5/8   | 1/8.   |
| 17 | x 1 | 1702 | 810 | 3  | 67       | 31 7/8   | 1/8.   |
|    |     |      |     |    |          |          |        |





HW x9



HV x1



ADM x48



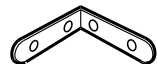
CF x1



Ai x16



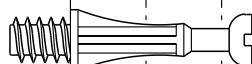
ADU x8



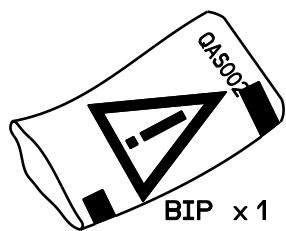
LN x4



ZK x3



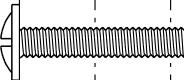
AD x16



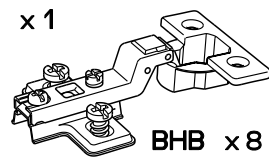
BIP x1



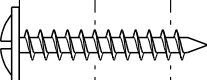
EP x4



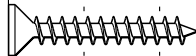
WZ x8



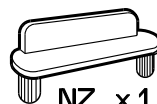
BHB x8



XN x24



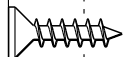
VJ x13



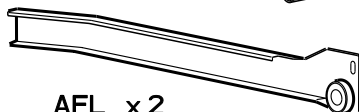
NZ x1



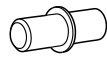
DC x1



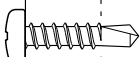
Vi x46



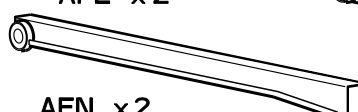
AFL x2



DA x12



BRL x8



AFN x2



ANK x28



AFK x2



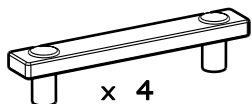
FA x4



GZ x2



WA x1

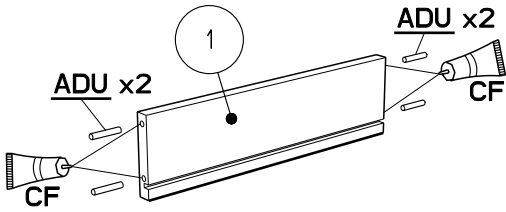


x 4

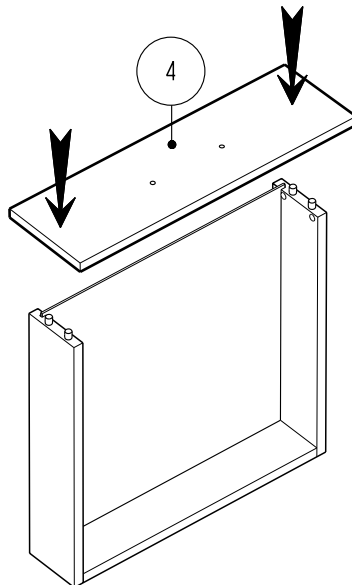
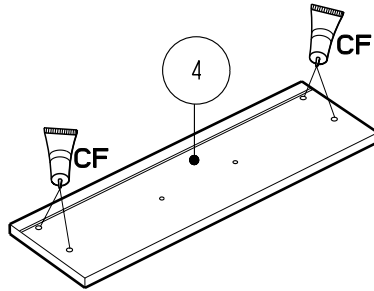
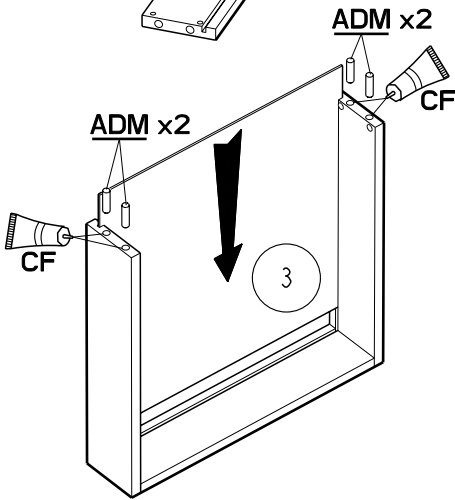
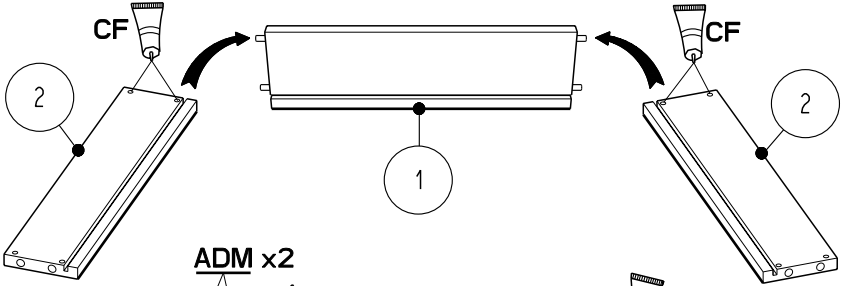


AFM x2

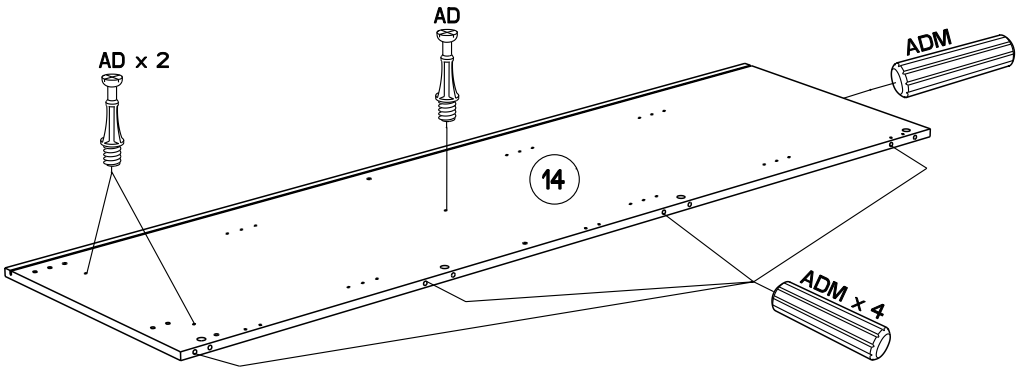
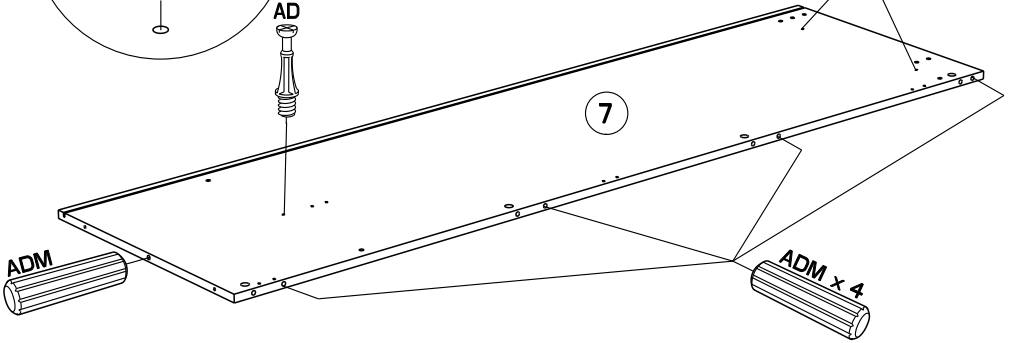
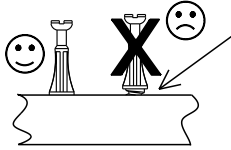
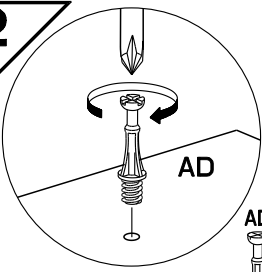
**1**



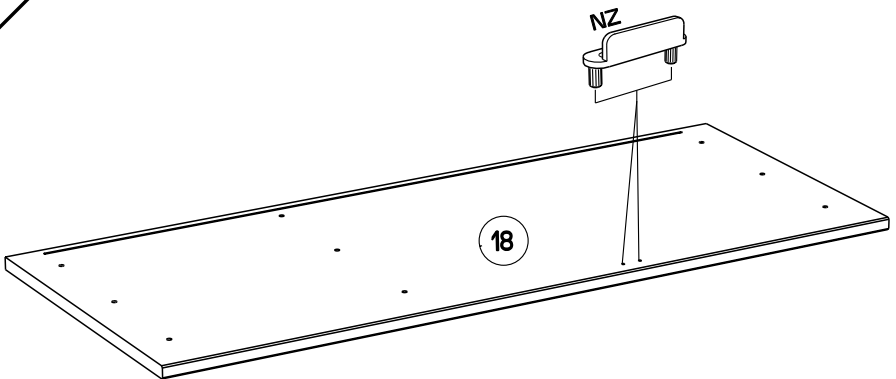
**x2**



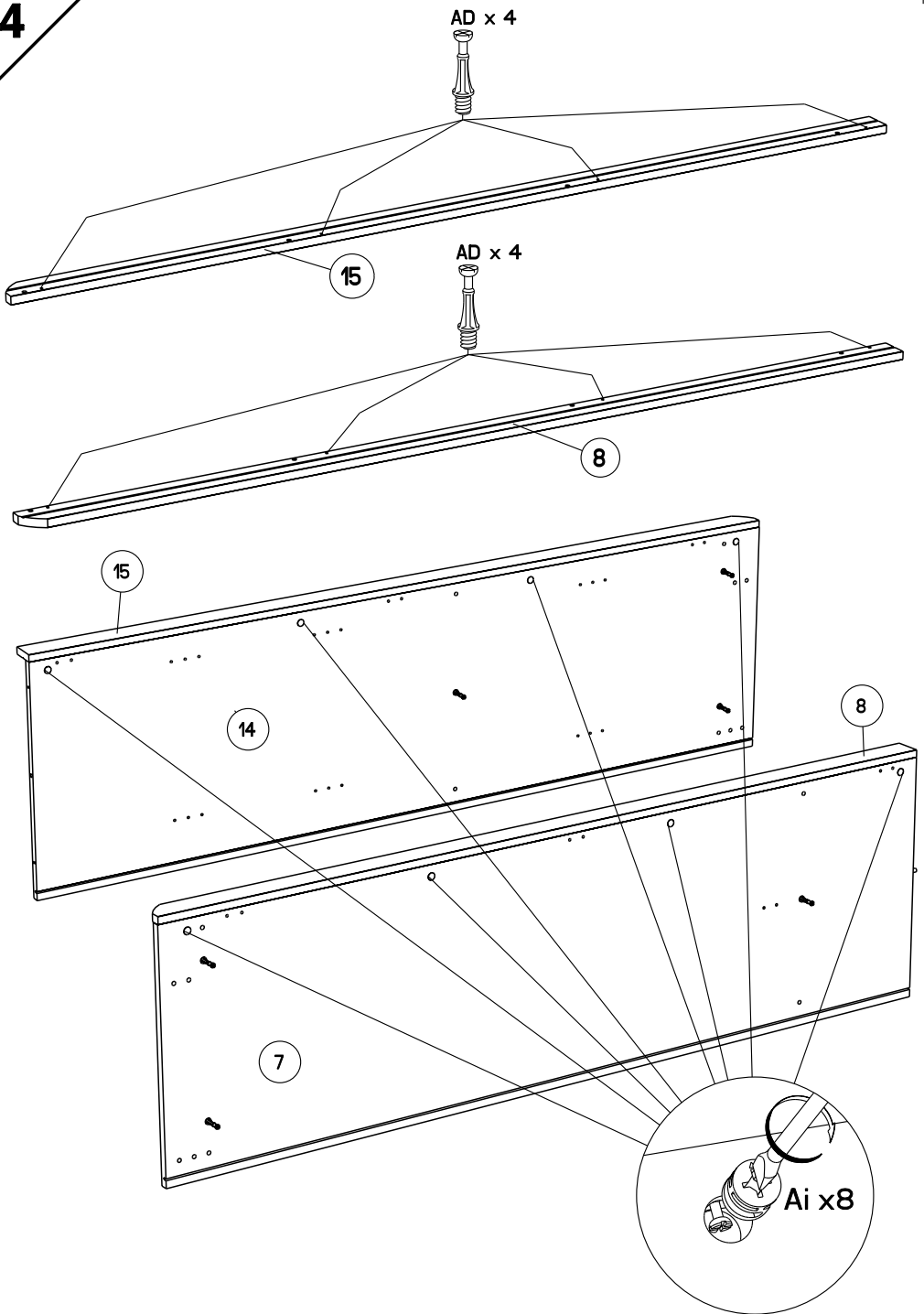
**2**



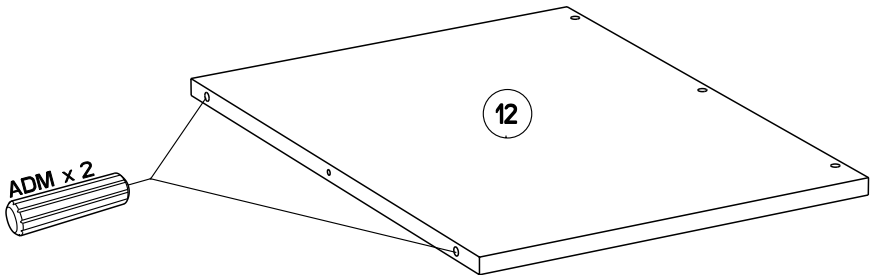
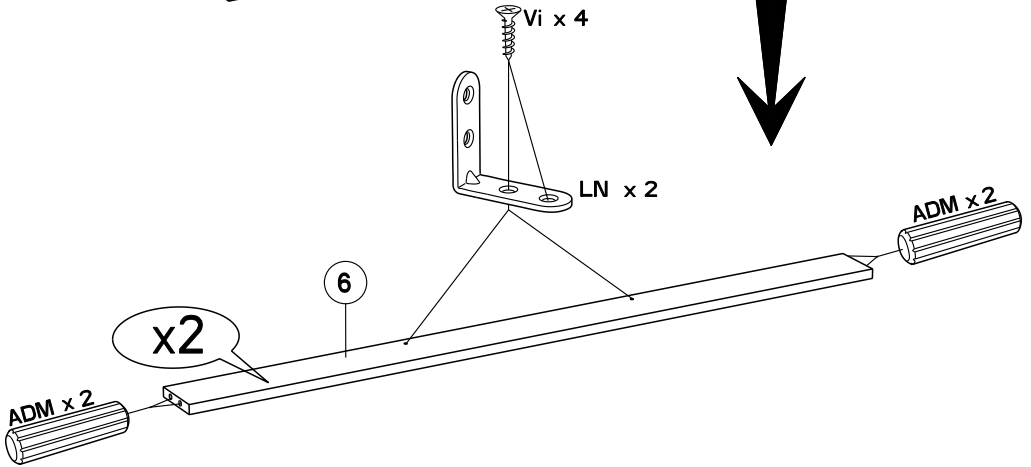
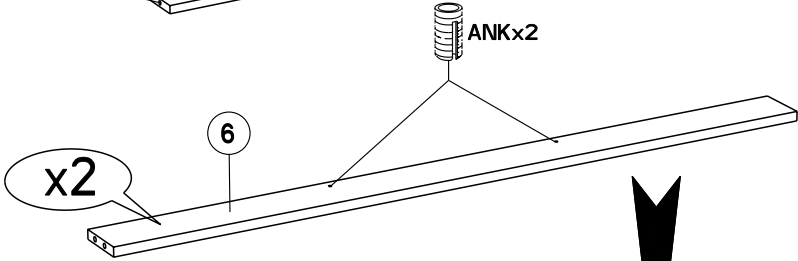
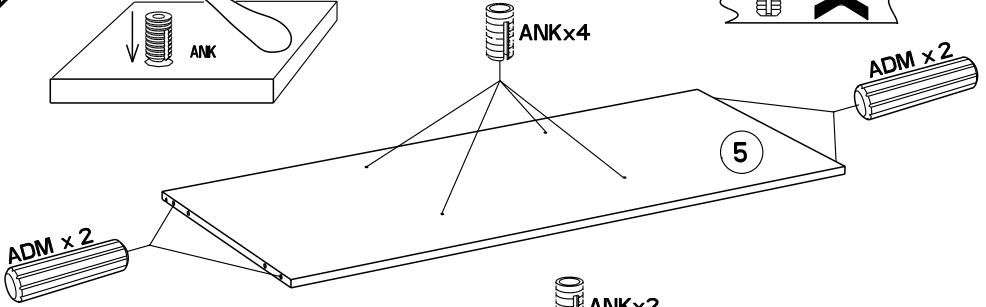
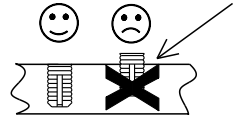
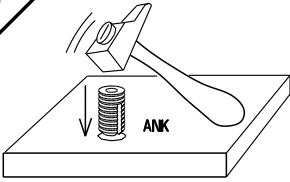
**3**



**4**

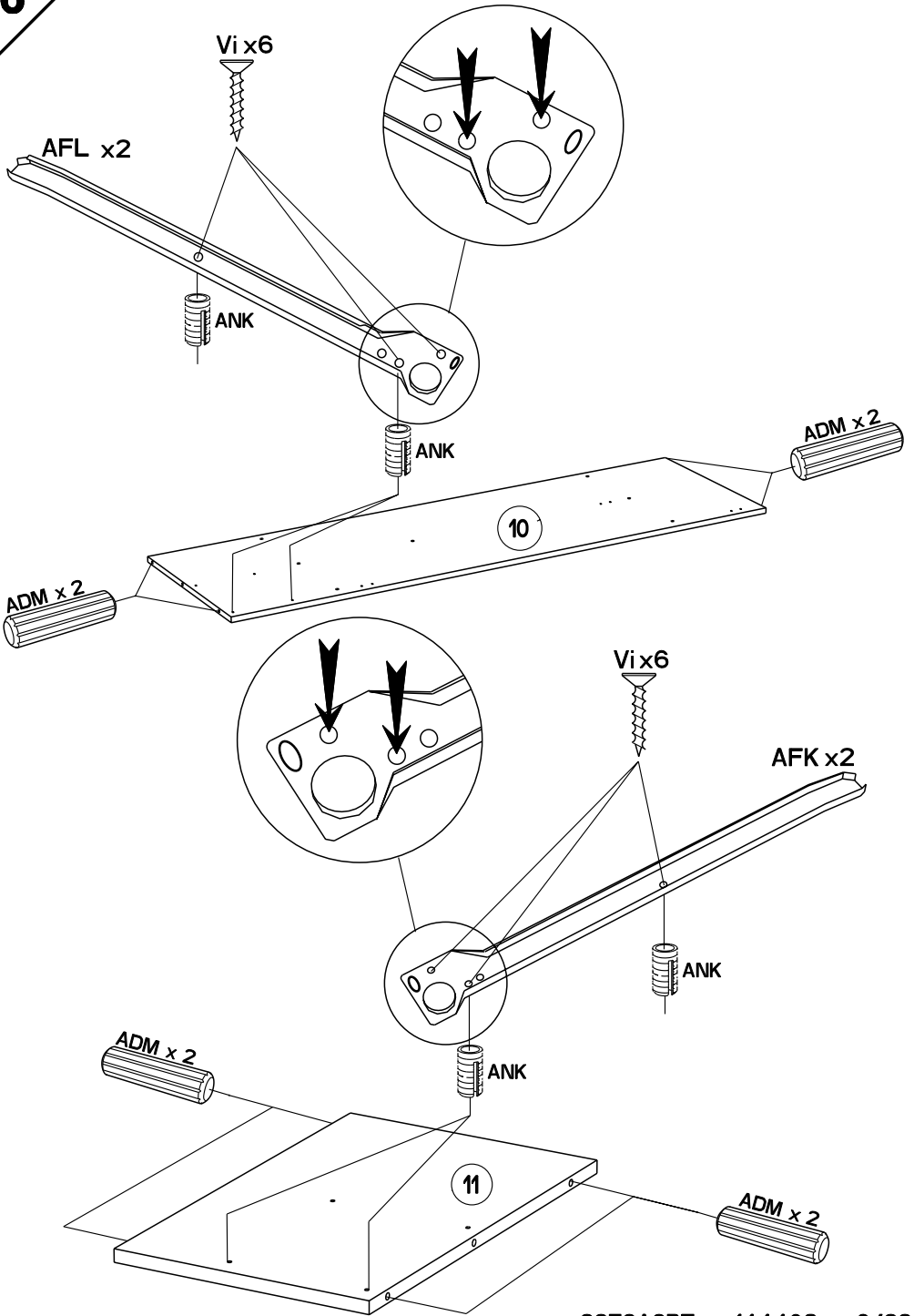


**5**

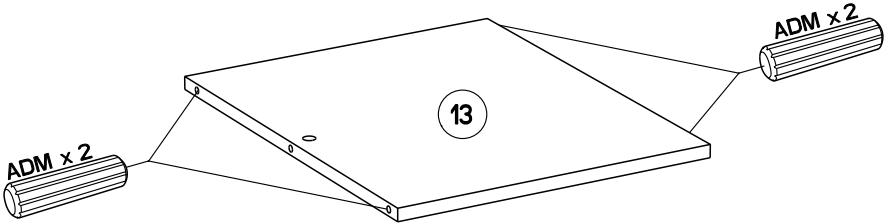
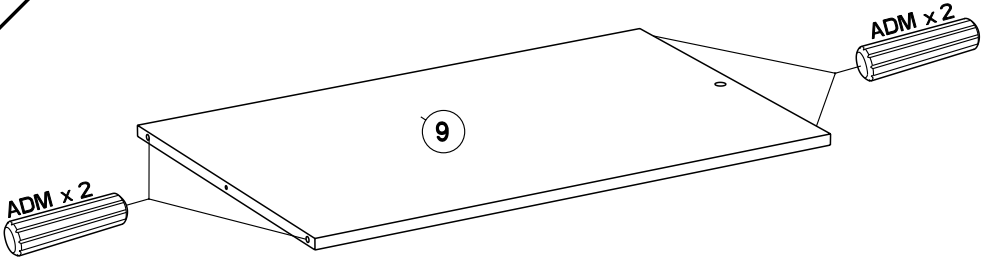




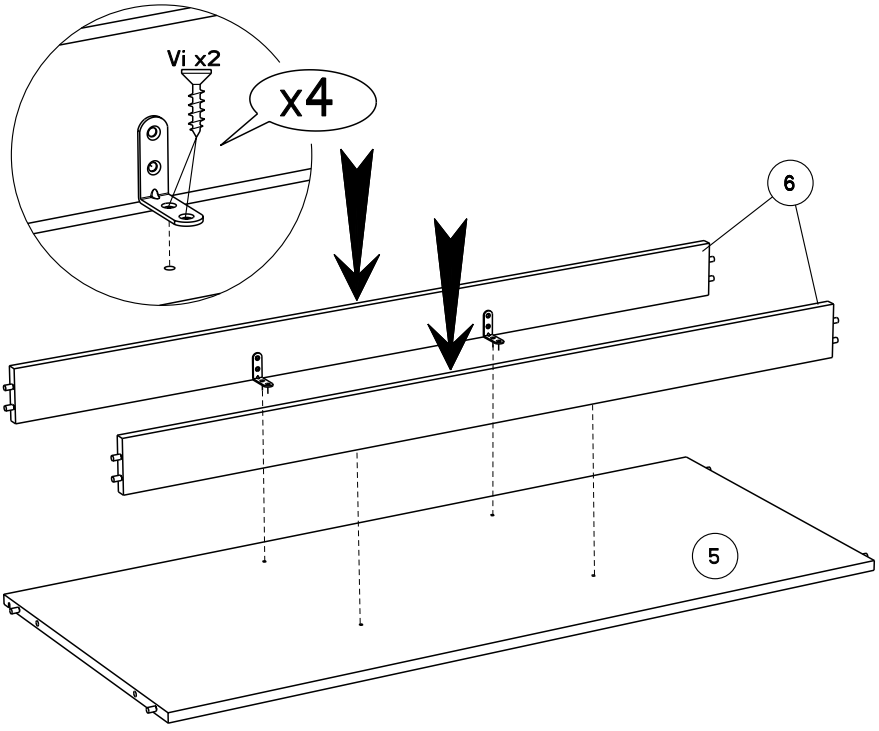
**6**



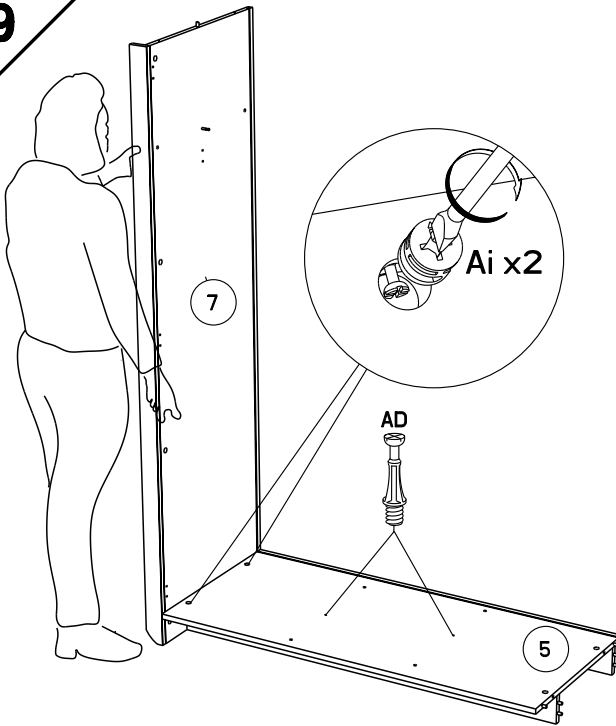
7



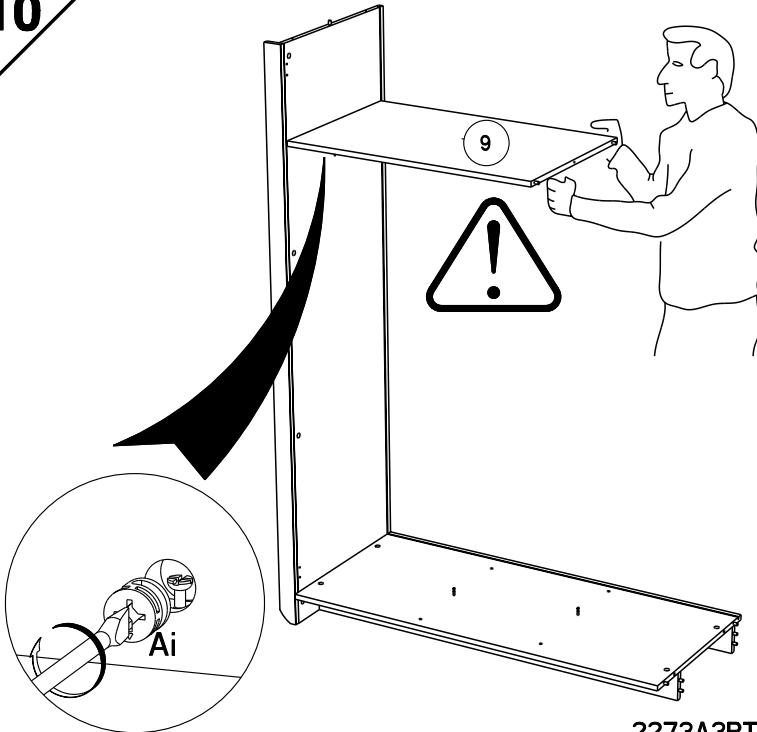
8



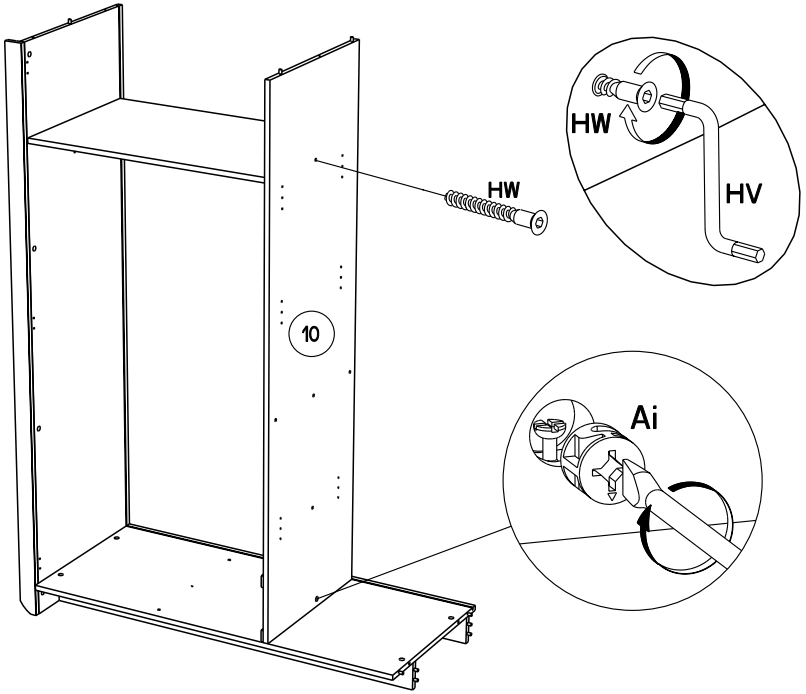
9



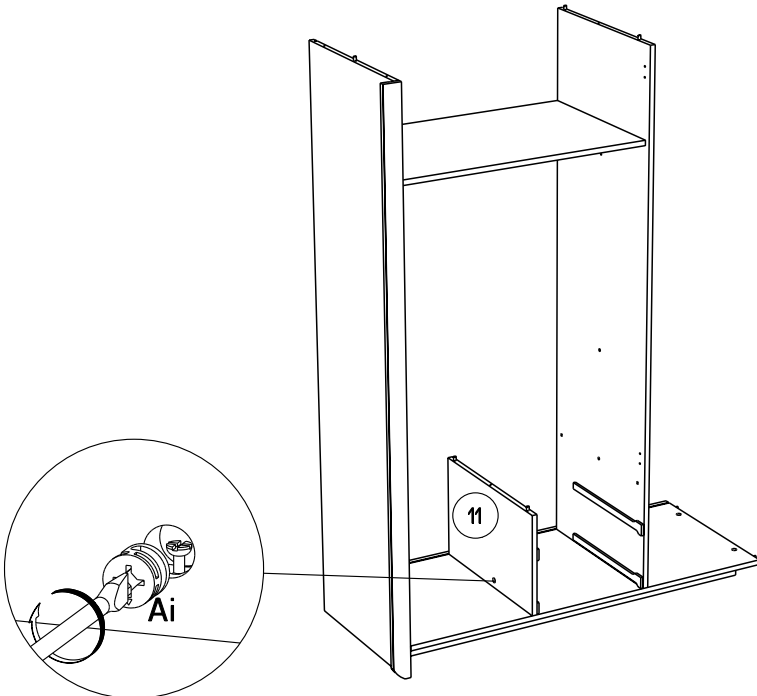
10



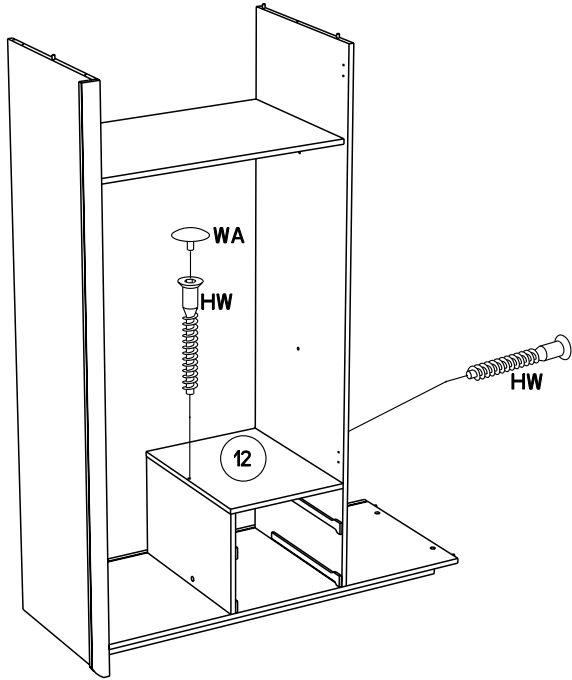
11



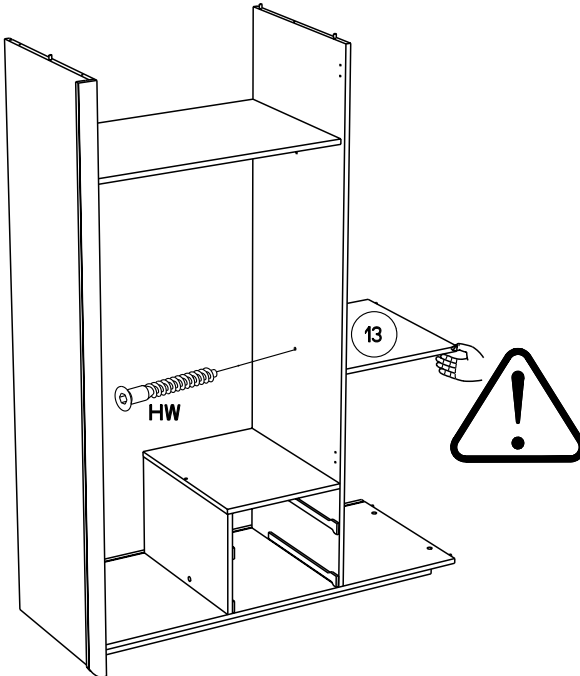
12



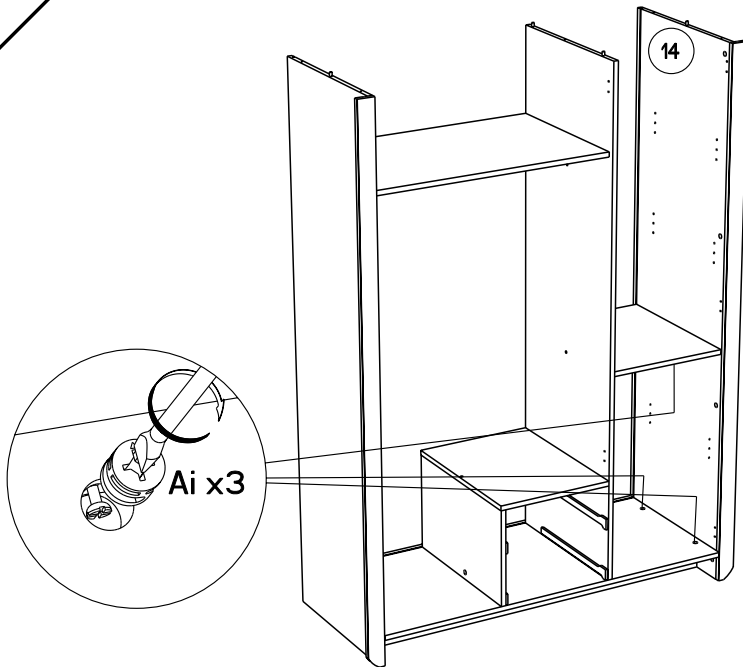
13



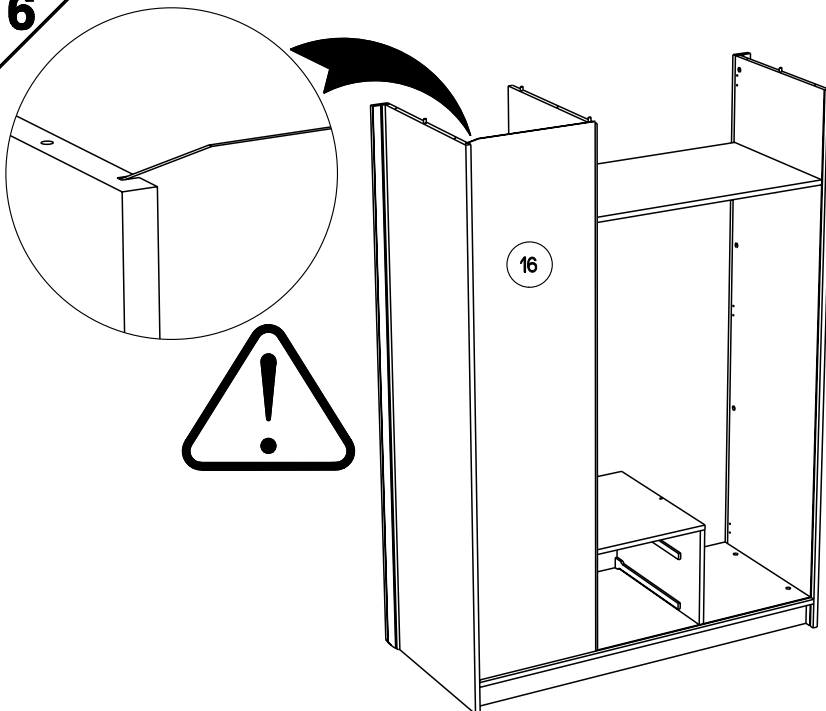
14



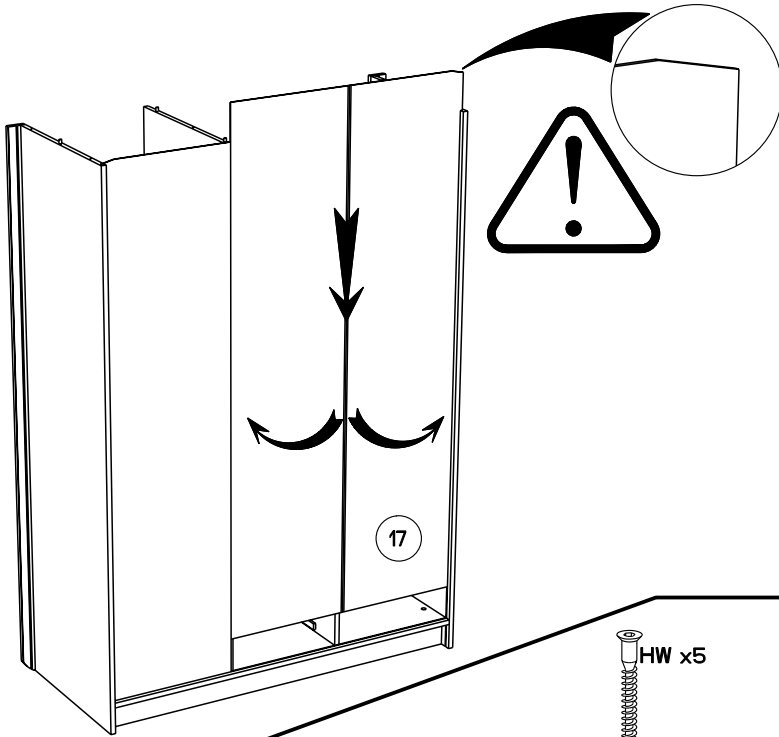
15



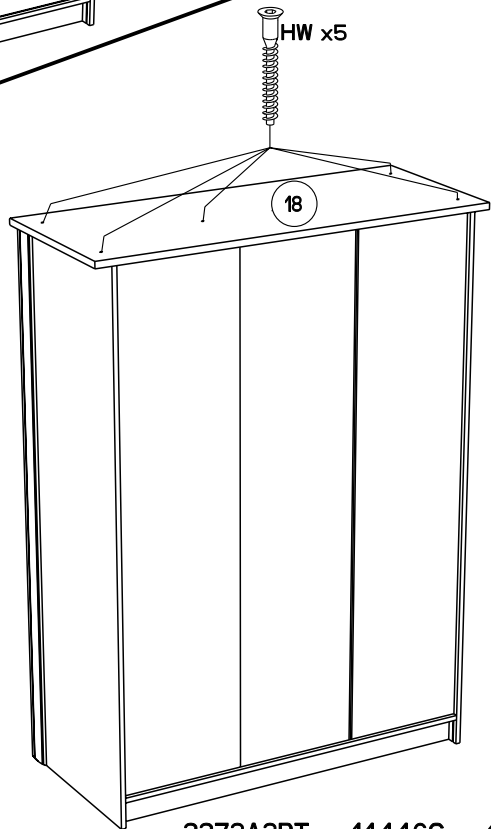
16

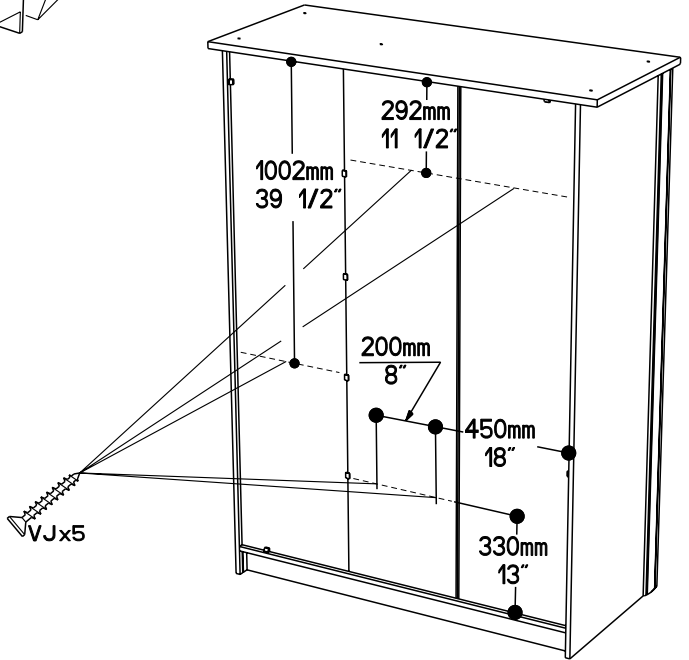
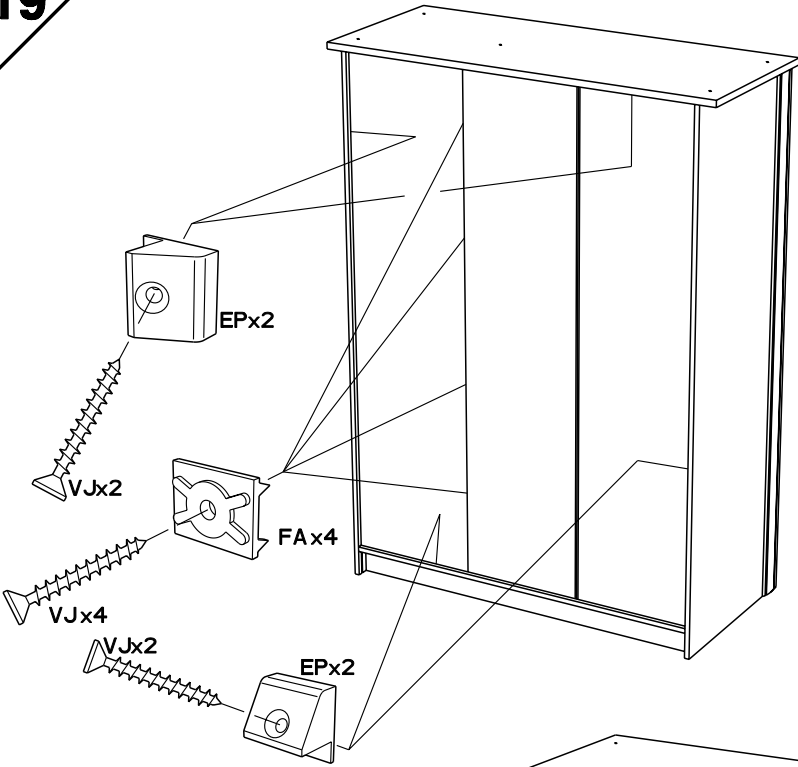


17



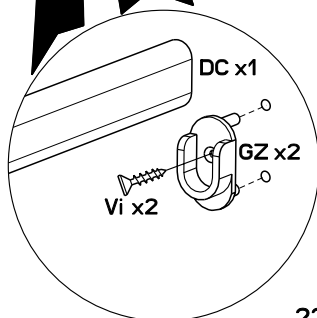
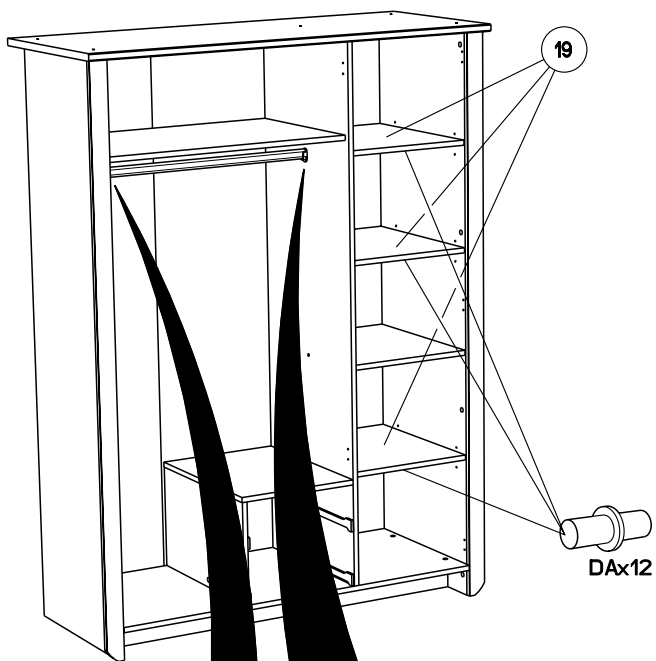
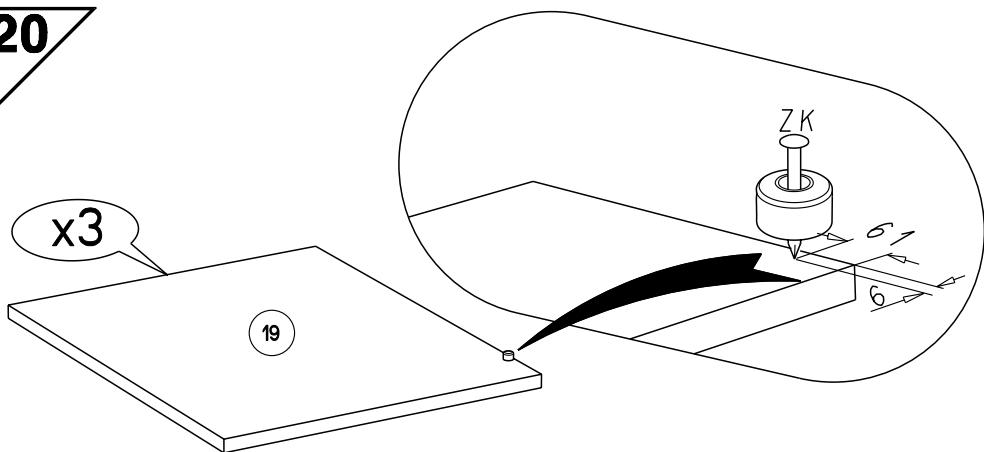
18







20



20

x2

ANKx3

20

21

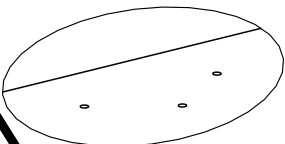
x2

ANKx3

Vi 3X

BHB

21



XN x4

XN x4

XN x4

22

22

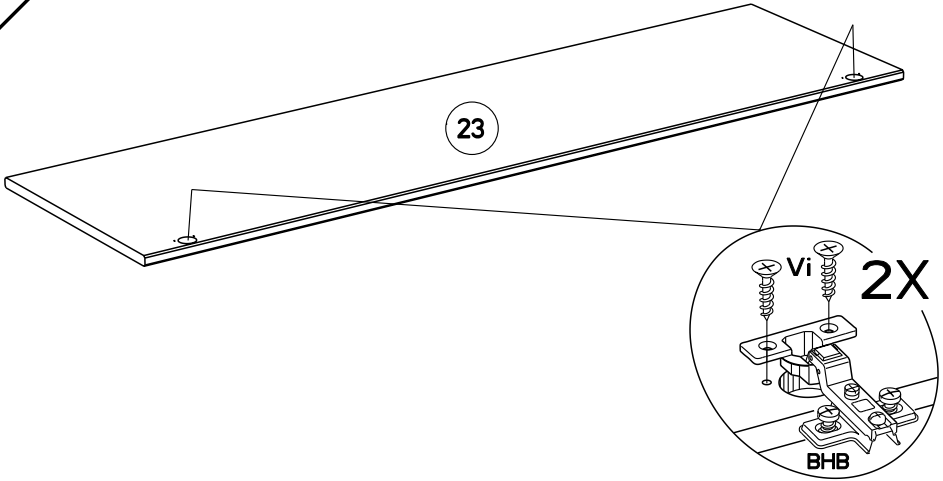
22

20

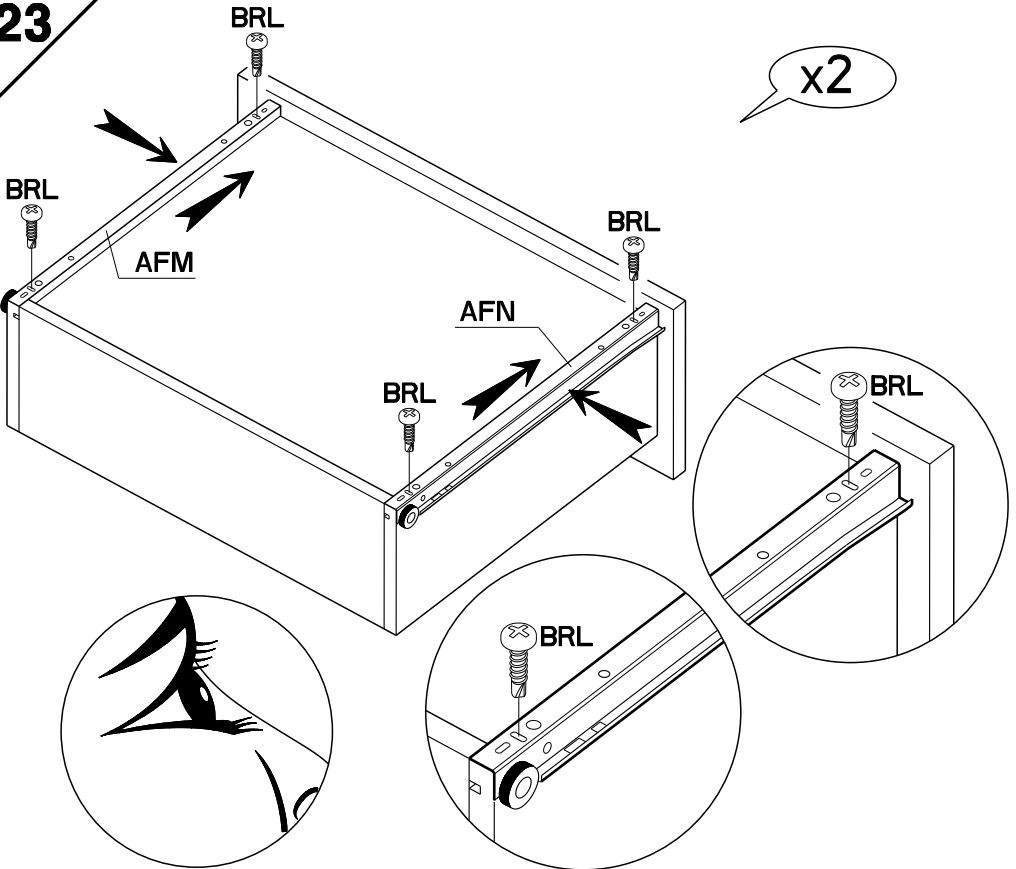
21

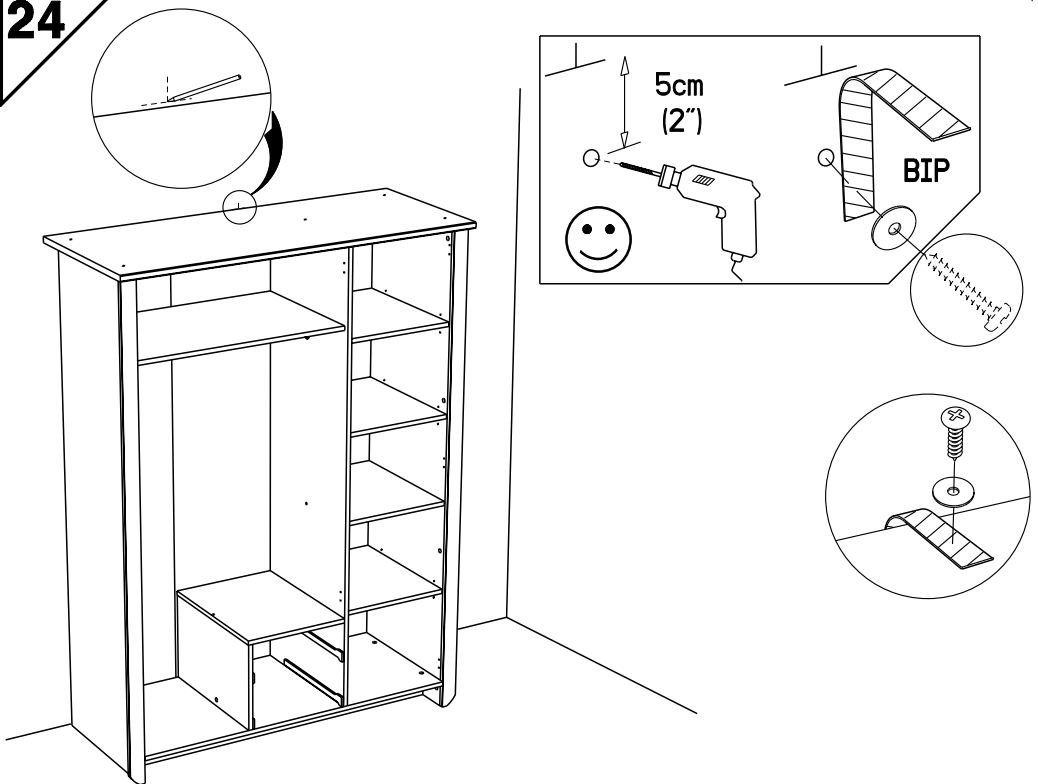
x2

22



23





**FR** Pour votre sécurité : Fixation du meuble au mur  
Attention, la fixation doit être réalisée par une personne compétente car cela nécessite des chevilles adaptées à la nature de votre mur.

**GB** For your own safety: attach the furniture to the wall  
Important! The furniture must be attached by a qualified person using dowels that are suited to the type of wall.

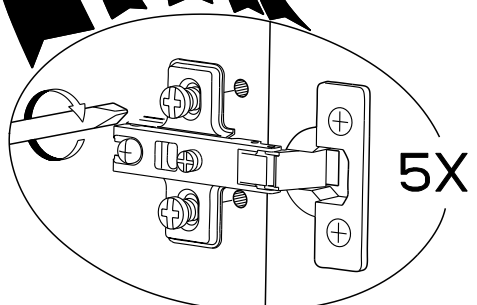
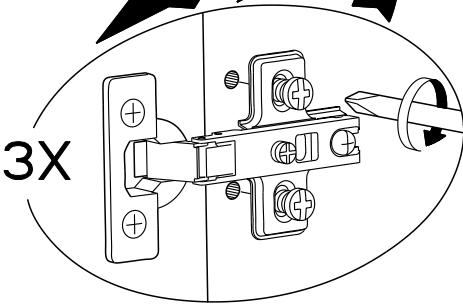
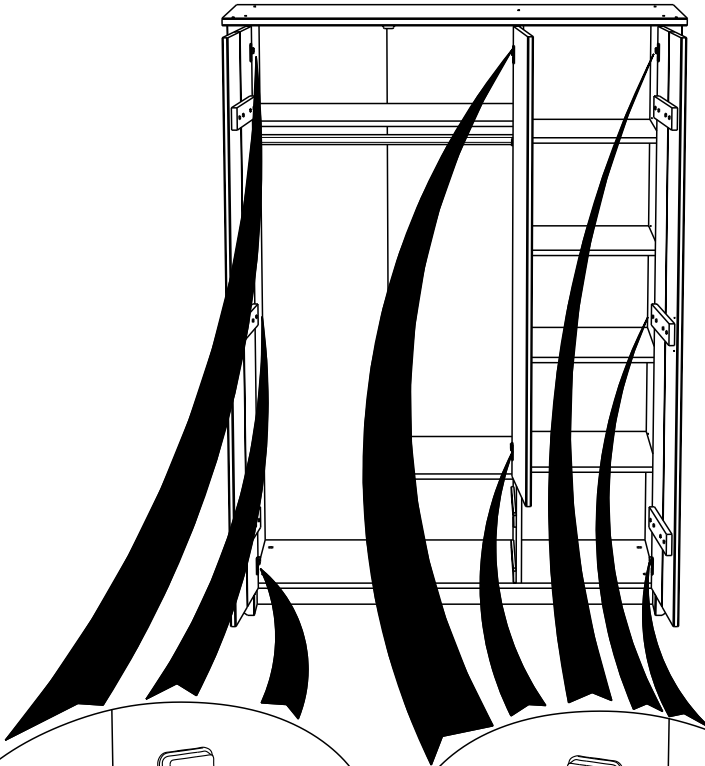
**D** Für Ihre Sicherheit: Befestigung des Möbelstücks an der Wand  
Achtung, die Befestigung muss von einem Fachmann vorgenommen werden, weil sie an die Wand angepasste Dübel erfordert.

**E** Para su seguridad: Fijación del mueble a la pared  
¡Ojo! La fijación deberá llevarla a cabo una persona competente ya que necesitará unos tacos adaptados a tipo de pared.

**PT** Para a sua segurança: Fixação do móvel na parede  
Atenção, a fixação deve ser efectuada por uma pessoa competente, pois exige a utilização de cavilhas adaptadas à natureza da parede.

**I** Per la vostra sicurezza: fissaggio del mobile alla parete.  
Nota bene, il fissaggio deve essere eseguito da personale specializzato, poiché l'utilizzo di tasselli adattati alla parete.

**NL** Voor uw veiligheid: bevestiging van het meubel aan de muur.  
Let op, de bevestiging moet worden uitgevoerd door een bevoegd persoon, want hiervoor zijn pluggen nodig die specifiek geschikt zijn voor de betreffende muur.



- (F) REGLAGE    (GB) ADJUSTING    (E) AJUSTER    (I) AGGIUSTAMENTO  
 (D) ANPASSUNG    (P) REGULACAO    (NL) AFSTELLING

